



Narodowy Fundusz
Ochrony Środowiska i Gospodarki Wodnej



Antoniów, dnia 27 września 2024 r.

Znak pisma: W/2544/24

Wyjaśnienia treści SWZ oraz zmiana treści SWZ

Dotyczy: postępowania o numerze referencyjnym Z2/02/ESC/2024 prowadzonego w trybie przetargu nieograniczonego na wykonanie przedsięwzięcia pn. **Przebudowa systemu ciepłowniczego miasta Ozimek poprzez zabudowę wysokosprawnej kogeneracji i dostosowanie do warunków systemu efektywnego”:**

Zadanie częściowe nr 2 - zabudowa układu technologicznego do zgazowywania biomasy – ciepłownia węglowa Schodnia

Na podstawie art. 135 oraz 137 ustawy z dnia 11 września 2019 r. – Prawo zamówień publicznych (Dz. U. z 2023 r. poz. 1605 ze zm.) Zamawiający odpowiada na wnioski do treści SWZ oraz dokonuje zmiany w treści SWZ w następującym zakresie:

Wnioski dostarczone w dniu 19.09.2024, 23.09.2024 r.,

Pytanie 1

“Zwracamy się z prośbą o wyjaśnienie następującej kwestii:

Dotyczy: materiały podstawowe /Wykaz cen – Zadanie nr 2.xlsx/ oraz /Wykaz cen - Zmiana 16092024.xlsx/ z odpowiedzi Zamawiającego, tabela cenowa z postępowania dla zakresu Instalacje Elektryczne nie obejmuje w swej tematyce sporego przedmiotu dostaw jakim mają być rozdzielnice SN , nN, transformator SN/nN , szynoprzewody nN, itd.

W związku z powyższym zwracamy się prośbą o wyjaśnienie do którego z dwóch punktów nr 215, 216 należy wliczyć przedmiotowy zakres”

1	SUMA (pkt. II.11)			
2	II.12	31170000-8 31000000-6 45000000-7	INSTALACJE ELEKTRYCZNE	
3	215	STWIGRB R-12/T4EL	Montaż kompletnej szafy telemechaniki z parametryzacją	Ryczałt
4	216	STWIGRB R-12/T4EL	Montaż kompletnych przewodów nN i SN	Ryczałt
5	SUMA (pkt. II.12)			
6	II.13	72000000-5	Roboty elektryczne i AKPiA	
7	II.13.1	72000000-5	UKŁAD ZGAZOWANIA	

Odpowiedź:

Zgodnie z zakresem „Suplementu do projektu zawierającego zakres prac objęty postępowaniem przetargowym” zakres przewidywanych wcześniej prac do wykonania w ramach zabudowy nowych rozdzielnic SN, nN i transformatora SN/nN nie jest objęty niniejszym postępowaniem przetargowym.

Zakres prac w tej części zakłada przebudowę w obrębie istniejących szaf i rozdzielnic w celu doprowadzenia energii elektrycznej do nowoprojektowanych urządzeń i infrastruktury towarzyszącej.

Pytanie 2

“Ze względu na szeroki zakres prac objętych postępowaniem przetargowym zwracamy się z prośbą o przedłużenie terminu składania ofert do dnia 17.10.2024. Przesunięcie terminu umożliwi nam przygotowanie konkurencyjnej oferty z należytą starannością.”

Odpowiedź:

Zamawiający zmienia termin składania ofert i otwarcia ofert oraz termin związania ofertą jak niżej.

Pytanie 3

“Prosimy o zorganizowanie dodatkowej wizji lokalnej w dniu 01.10.2024 w celu przeprowadzenia dodatkowych oględzin na obiekcie.”

Odpowiedź:

Zamawiający wyznacza dodatkowy termin wizji lokalnej w dniu 01.10.2024 r. o godz. 12.00.

Pytanie 4

“Prosimy o potwierdzenie, że cena ryczałtowa jaką Wykonawca zobowiązany jest podać w formularzu oferty stanowiącym załącznik nr 1 do IDW powinna uwzględniać tylko jeden z wariantów Układu Transportu Biomasy (wariant I lub wariant II).”

Odpowiedź:

Zamawiający potwierdza, iż cena ryczałtowa w formularzu ofertowym stanowiącym załącznik nr 1 do IDW winna uwzględniać tylko jeden z wariantów Układu transportu Biomasy (wariant I lub wariant II).

Pytanie 5

“Dzień dobry Zwracamy się z prośbą o możliwość przesunięcia terminu składania ofert na dzień 11.10.2024”

Odpowiedź:

Zamawiający zmienia termin składania ofert i otwarcia ofert oraz termin związania ofertą jak niżej.

Ponadto Zamawiający dokonuje następujących zmian zapisów SWZ:

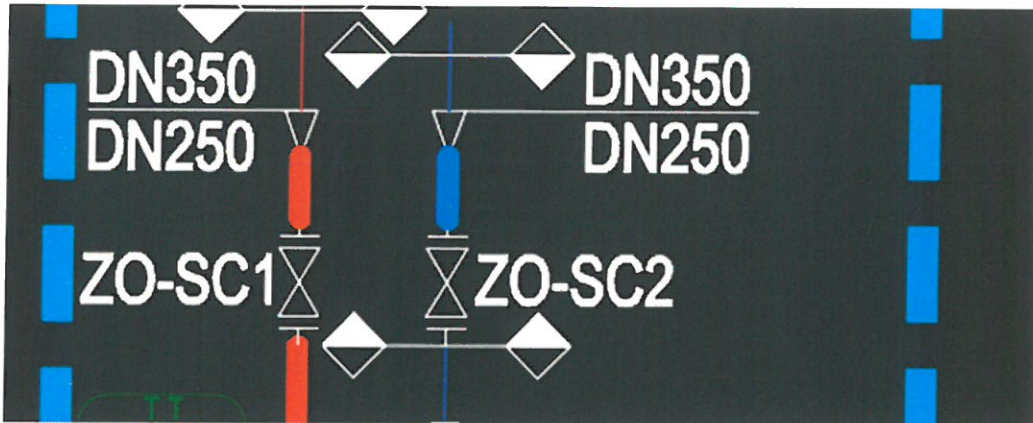
Zmiany w OPZ Zamawiający udostępnia w linku poniżej:
<https://drive.google.com/drive/folders/1URxNIXBLsicA9STktpvEsCALVy5EovY4?usp=sharing>

Suplement zaktualizowano w pkt. 6.2 - instalacja ciepła technologicznego (zestawienie elementów), natomiast przedmiar z robotami podstawowymi zawiera zmiany w punktach:

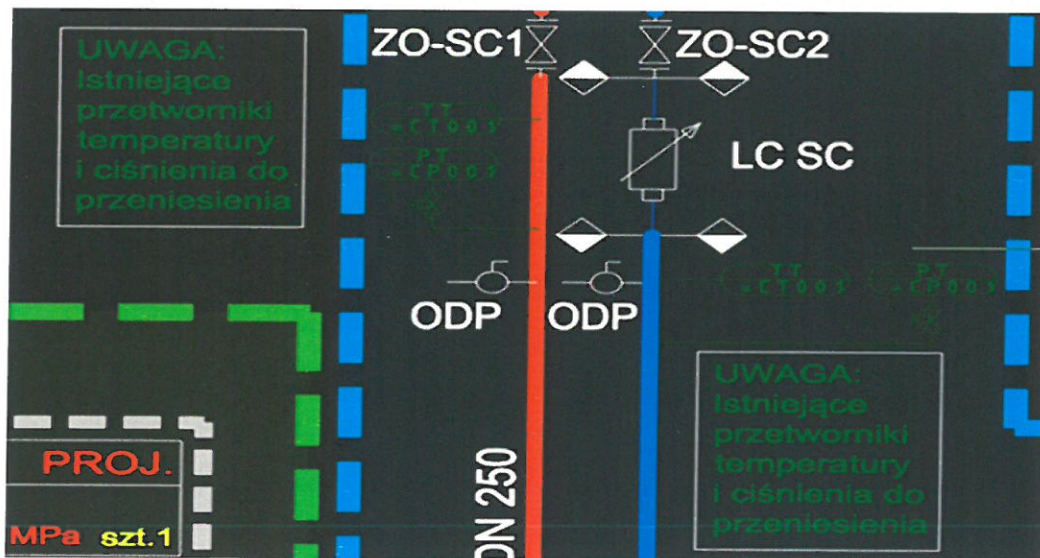
- 8.2.3 - poz. istn. 169 (+1 szt zaworu); poz. nowe - 170, 176, 180, 181

- 8.2.4 - poz. nowe - 218, 219; poz. istn. 222 (dodano obmiar)
- 8.2.5 - poz. nowe - 223, 226, 229.

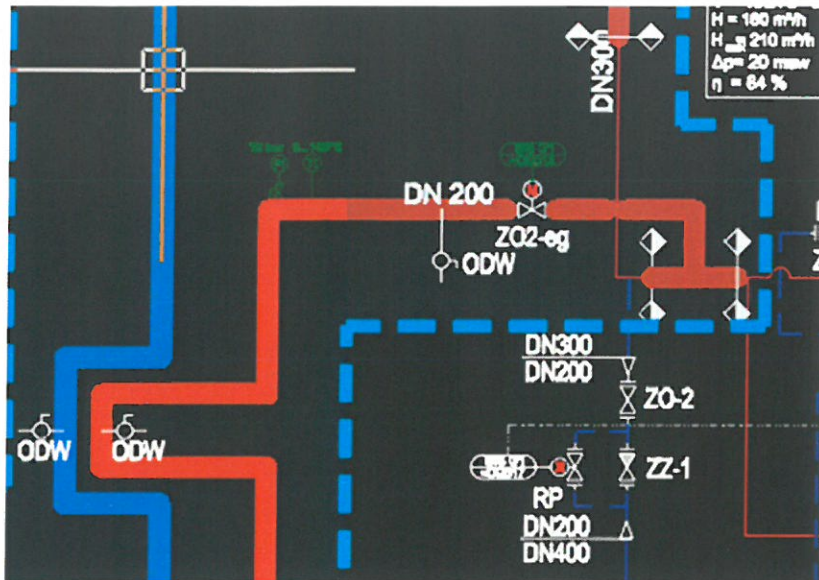
Na rysunkach poniżej wskazano zakres zmian w schemacie technologicznym:
Nowe zawory:



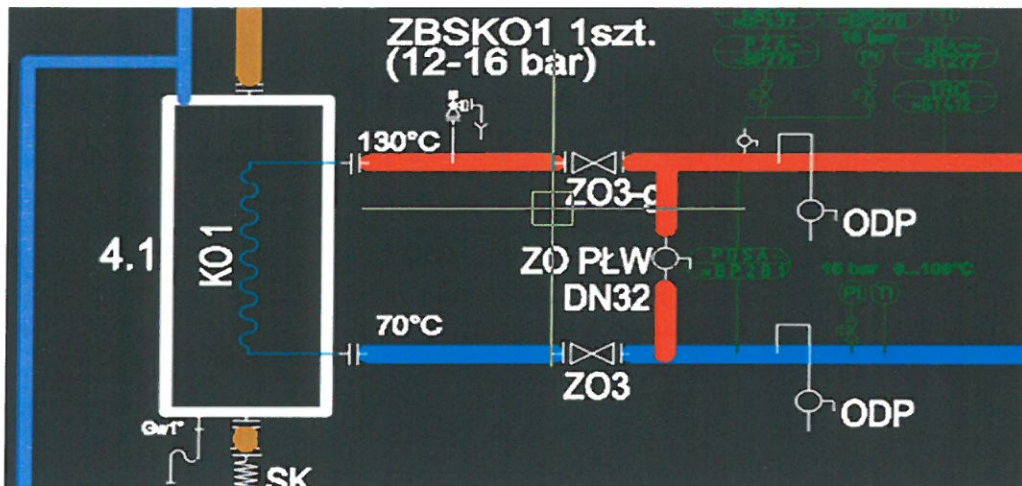
Istniejące przetworniki temperatury i ciśnienia do przeniesienia:



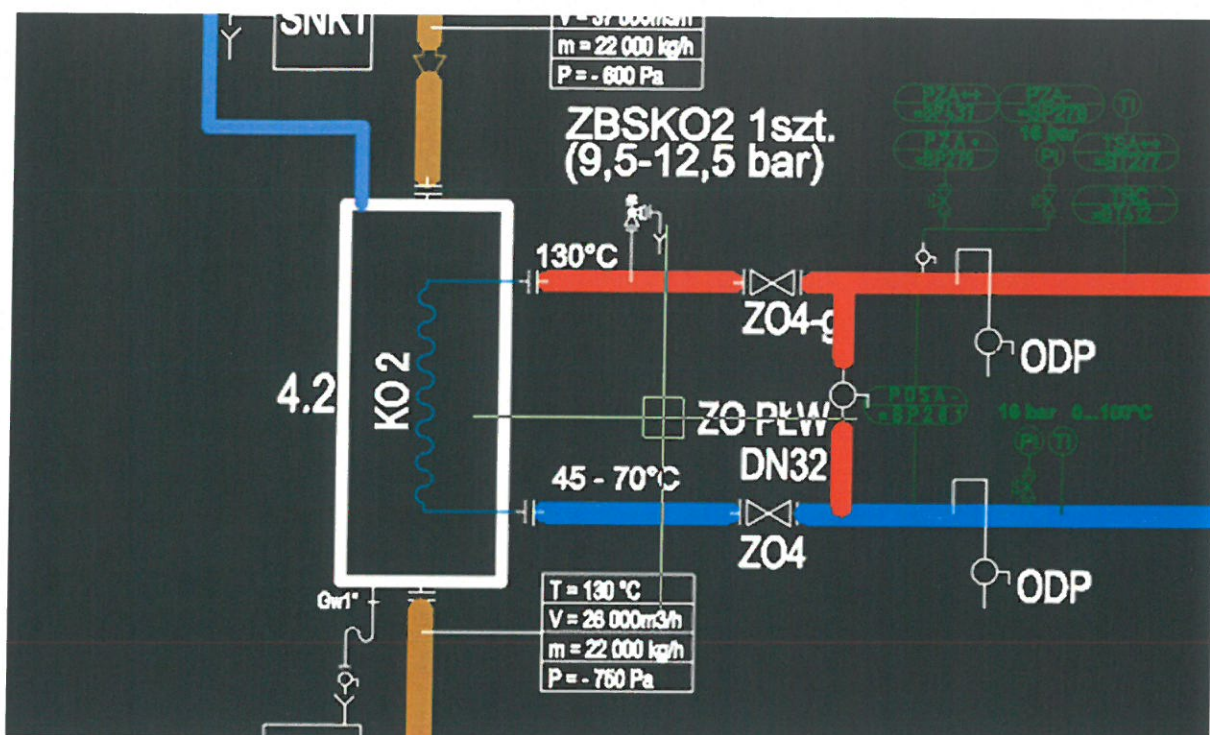
Zmiana lokalizacji wpięcia:



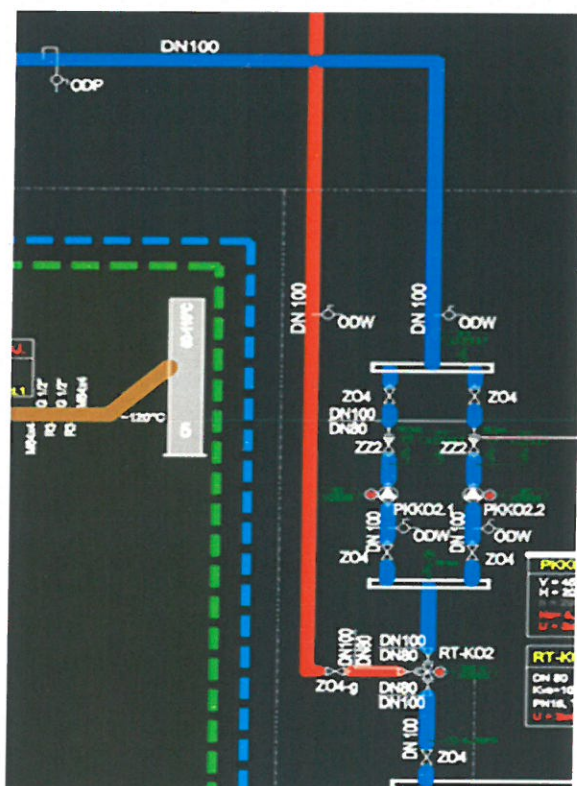
Odpowietrzenia w obrębie kotła KO1 wraz ze spinką do płukania (ZO PŁW)



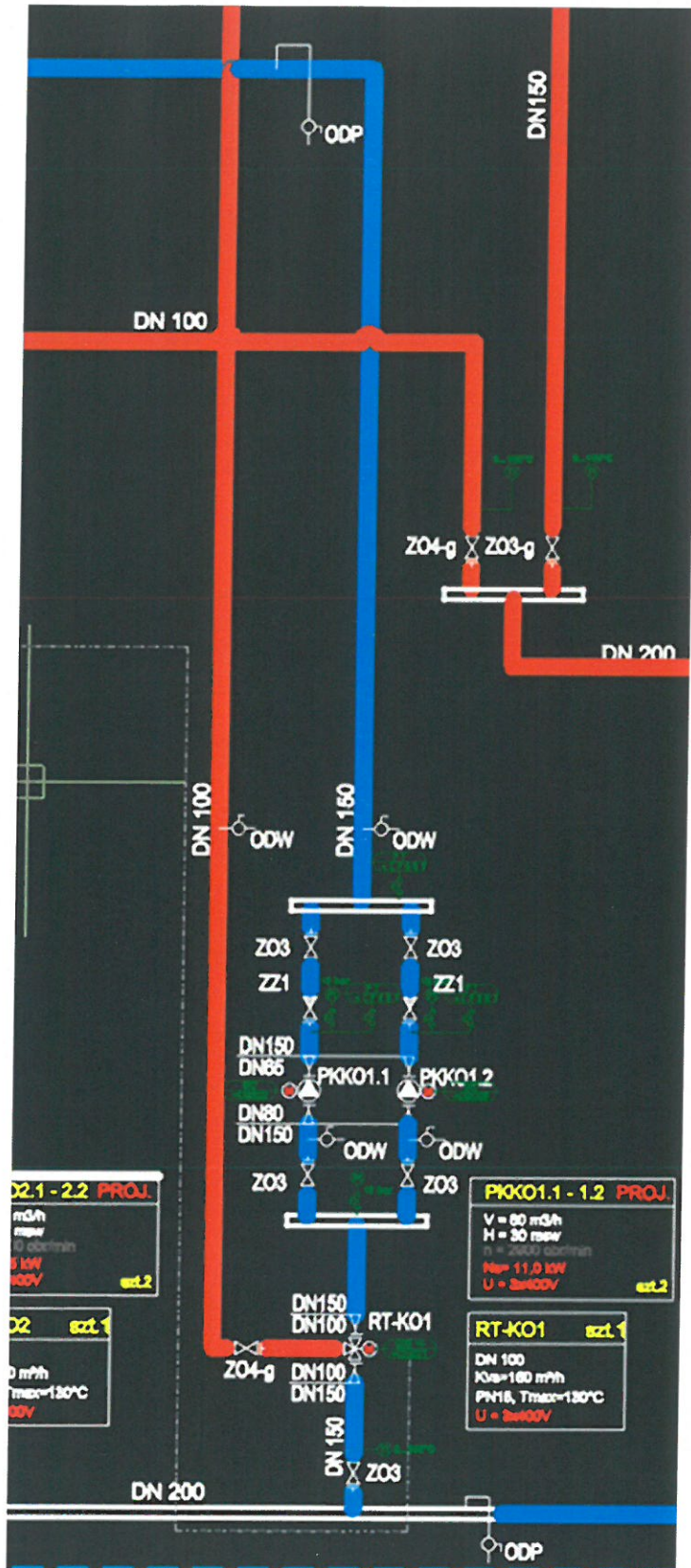
Odpowietrzenia w obrębie kotła KO2 wraz ze spinką do płukania (ZO PŁW)



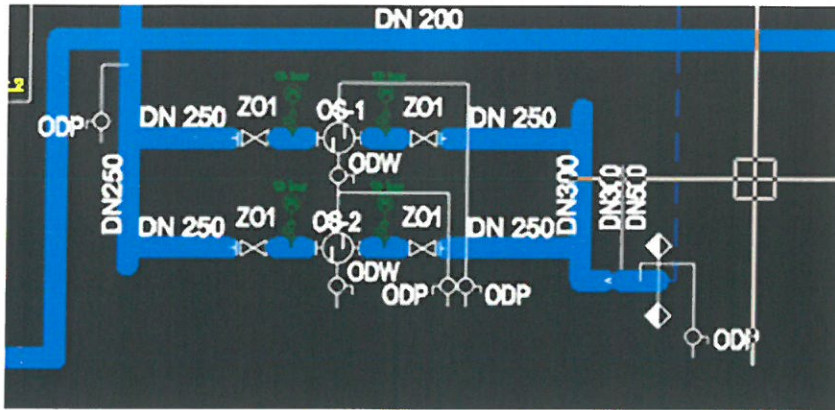
Odpowietrzenia i odwodnienia w obrębie pomp PKKO2.1 - 2.2



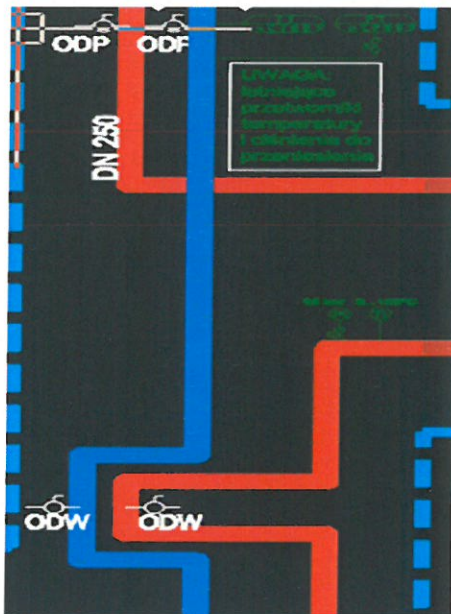
Odpowietrzenia i odwodnienia w obrębie pomp PKKO1.1 - 1.2



Odpowietrzenia i odwodnienia w obrębie odmulaczy



Odpowietrzenia i odwodnienia w obrębie wyjścia na sieć



Zmiany w OPZ Zamawiający udostępnił w linku poniżej:
<https://drive.google.com/drive/folders/1URxNIXBLsicA9STktpvEsCALVy5EovY4?usp=sharing>

W związku z opisaną powyżej autokorektą w załączeniu Zamawiający udostępnił zaktualizowany Wykaz Cen - 27.09.2024 r.

W Wykazie Cen uzupełniono o dodatkowe pozycje:
 149a - Montaż kompletnych zaworów motylkowych międzykołnierzowych DN250 stal/stal - odpowiada nowo dodanej pozycji 8.2.3 poz. 170

188a - Montaż kompletnych rurociągów stalowych czarnych DN32 - odpowiada nowo dodanej pozycji w PRP_UZ_rev3 8.2.4 poz. 218

188b - Montaż kompletnych rurociągów stalowych czarnych DN20 - odpowiada nowo dodanej pozycji w PRP_UZ_rev3 8.2.4 poz. 219

W związku z w/w zmianami Zamawiający informuje, że zmienia termin składania ofert i otwarcia ofert oraz termin związania ofertą oraz wyznacza je następująco:

W IDW Rozdział 18 ust. 18.1 oraz 18.2 otrzymuje brzmienie:

„18.1 Ofertę należy złożyć w nieprzekraczalnym terminie:

do dnia	8 października 2024 r.	do godz.	10.00
---------	------------------------	----------	-------

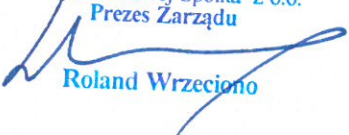
18.2 Otwarcie ofert nastąpi w siedzibie Zamawiającego na komputerze Zamawiającego – Przedsiębiorstwo Gospodarki Komunalnej i Mieszkaniowej Sp. z o.o. Antoniów, ul. Powstańców Śl. 54, 46 - 040 Ozimek, w terminie:

w dniu	8 października 2024 r.	o godz.	10.30
--------	------------------------	---------	-------

W IDW Rozdział 19 ust. 19.1 otrzymuje brzmienie:

„19.1 Wykonawca jest związany ofertą od dnia terminu składania ofert do dnia **5 stycznia 2025 r.**”.

Pozostałe zapisy SWZ pozostają bez zmian.

Przedsiębiorstwo Gospodarki Komunalnej
i Mieszkaniowej Spółka z o.o.
Prezes Zarządu

Roland Wrzeciono